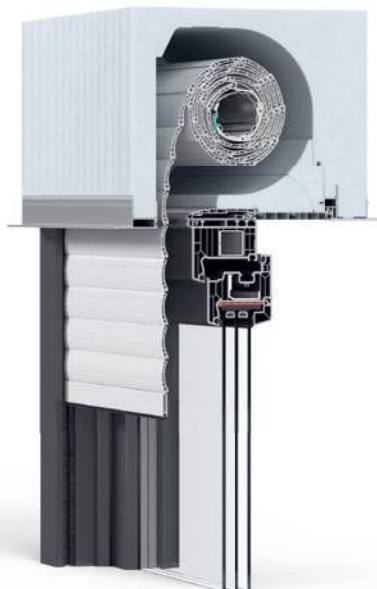


Thermo NB 4.0

Neubauaufsatzkasten





Inhalt

Thermo NB 4.0 Neubauaufsatzkasten	4
Rolladen	6
Raffstore	12
ZIP-Screen	16
Komfort	20
Antriebstechnik	21
Steuerungselemente	22
Zuluftsystem	24
Schallschutzlösungen	25
Sicherheit	26
Insektenschutz	27
Absturzsicherung	27
Service	28
Unternehmen	30

Ein Aufsatz, viele Vorteile.

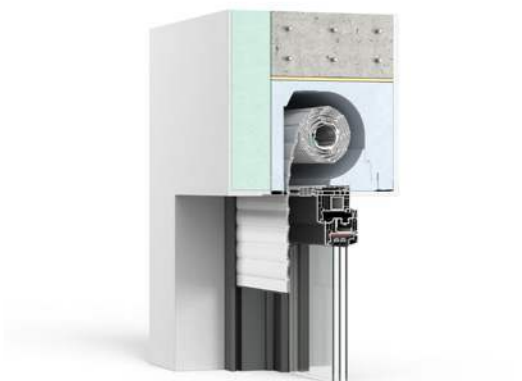
Thermo NB 4.0 Neubauaufsatzkasten

Der Thermo NB 4.0 Neubauaufsatzkasten führt Fenster und Sonnenschutz zu einer perfekt aufeinander abgestimmten Einheit zusammen, die das Gebäude sicher macht und für die Zukunft rüstet. Denn er überzeugt mit hohen Schallschutz- und Wärmedämmeigenschaften und wird sämtlichen energetischen Anforderungen gerecht. Egal ob im Neubau oder Passiv- und Niedrigenergiehaus: Der hochstabile Kasten aus recycelbarem EPS ist ein echtes Leichtgewicht. So eignet er sich für besonders große Fensterbreiten und kann mit hoher Montagefreundlichkeit punkten. Egal ob Rollläden oder ZIP-Screen, mit Insektenschutz und Absturzsicherung, manueller Regelung oder smarterer Steuerung: Ein Thermo NB 4.0 Neubauaufsatzkasten gibt viel Raum für individuelle Gestaltungswünsche.

- 1 Nachhaltige Materialien**
Witterungsbeständige Konstruktion aus recycelbarem EPS mit überdurchschnittlichen Wärmedämm- und Schallschutzeigenschaften
- 2 Fassadenintegrierte Lösung**
Überputzbare Außen- und Innenblenden mit optimalen Anhaftungseigenschaften
- 3 Geringes Gewicht**
Höchste Stabilität bei geringem Eigengewicht für große Elementbreiten und leichtes Handling
- 4 Optimierter Fensteranschluss**
Montagefreundliche Verbindungsprofile zur fachgerechten Befestigung von Rollladenkasten und Fenster in nur einem Arbeitsgang
- 5 Funktionssichere Führungsschienen**
Führungsschienen aus PVC oder Aluminium für geräuscharmen Ablauf in zahlreichen Farbtönen für alle Bauformen und Behangarten erhältlich
- 6 Wärmedämmte Kopfstücke**
Glatte Oberfläche für lückenlosen Anschluss an den Baukörper sowie bündige Anlage am Blendrahmen für reduzierten Abdichtaufwand
- + Höchste Stabilität**
Hochsichere Verbindungsprofile sowie Stahl-Adapter und Statikkonsolen zur fachgerechten Lastabtragung bei der Fenstermontage
- + Komfortable Befestigungstechnik**
Einfache Positionierung zum Baukörper dank innovativer Befestigungselemente
- + Maximale Flexibilität**
Für alle Bauformen inkl. WDVS und Klinker



Thermo NB 4.0 RI.
Revision innen, für PVC- oder Alu-Rollläden, Einbausituation WDVS, wahlweise mit oder ohne integriertes Fliegengitter.

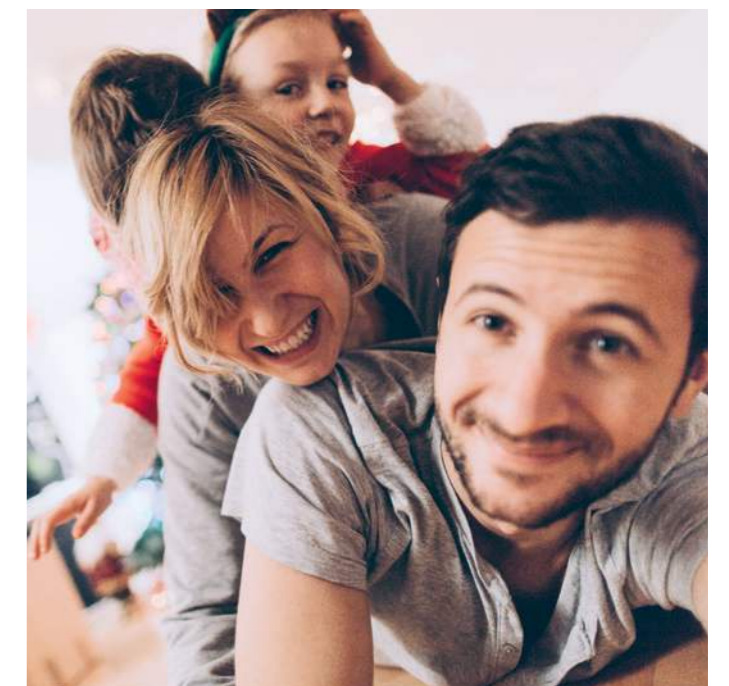


Thermo NB 4.0 RA.
Revision außen, für PVC- oder Alu-Rollläden, Einbausituation WDVS, wahlweise mit oder ohne integriertes Fliegengitter.



Mehr als nur ein Sonnenschutz. Ein Erlebnis. DuoTherm Rollläden

DuoTherm Rollläden sind mehr als ein ästhetisches Highlight für die Fassade. Sie sind Wetterschützer, Wärmegeber und Stimmungsmacher. Sie erhöhen den Raumkomfort und verschatten mit Beweglichkeit und Präzision. Der Rollladen fährt hinauf, um das Bedürfnis nach natürlichem Tageslicht zu erfüllen – und sorgt am Abend für eine starke Verdunkelung. So hält er ungebetene Gäste fern und schirmt Lärm sowie unerwünschte Blicke zuverlässig ab.





Aluminium-Rollladen.

Durch ihre hochwertige Qualität und widerstandsfähige Beschichtung bieten DuoTherm Aluminium-Rollladen dauerhaften Schutz vor Witterungseinflüssen. Sie warten durch eine nachhaltige Wärmedämmung und ihr niedriges Gewicht auf und eignen sich so besonders für große Fensterflächen.



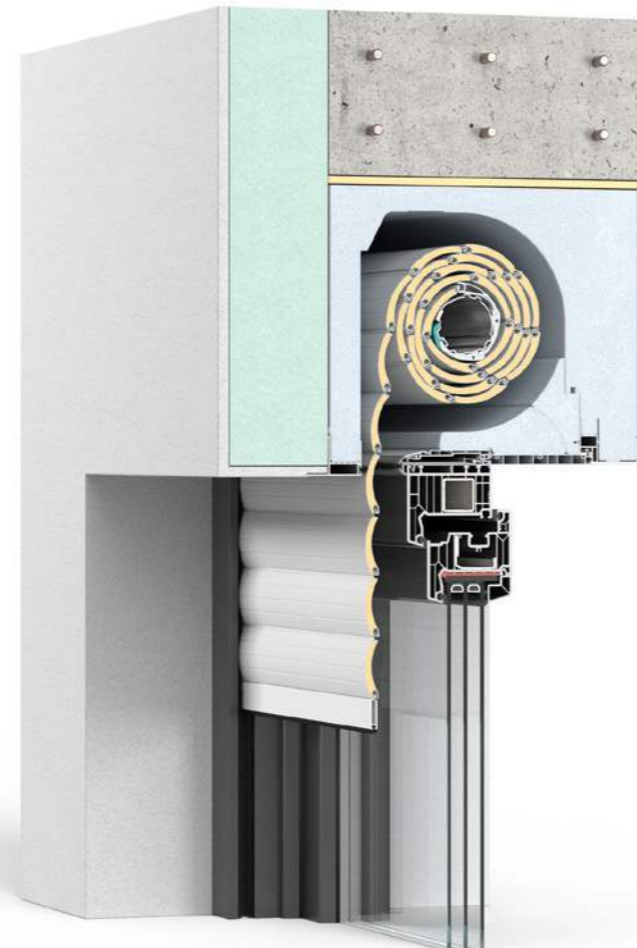
PVC-Rollladen.

Leicht, belastbar und preislich attraktiv – DuoTherm PVC-Rollladen zeichnen sich durch ihre hohe Verarbeitungsqualität aus und können dank witterungsbeständiger Materialien mit einer langen Lebensdauer punkten.



Gestaltungsfreiheit in Form und Farbe.

Ob klares Statement oder eleganter Akzent: Die DuoTherm Farbkollektion bietet eine große Auswahl an Gestaltungsoptionen. So ist es möglich, schon an der Fassade Akzente zu setzen oder den Sonnenschutz klassisch und dezent zu gestalten.

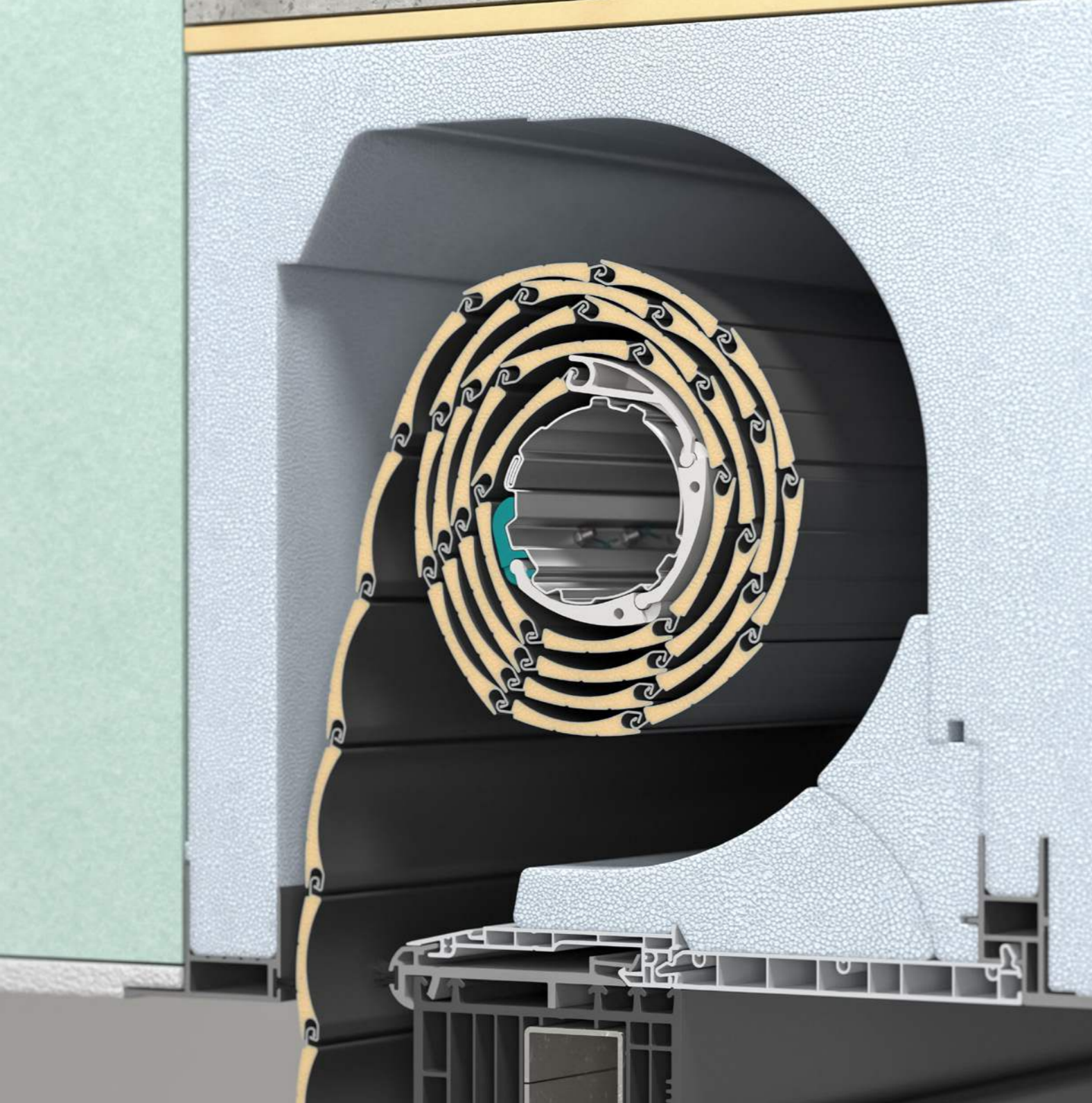


Energie sparen. Vor dem Fenster.

DuoTherm Rollläden helfen den Energieverbrauch des Hauses gering zu halten. Sie schützen vor Sonneneinstrahlung und Wärmeverlust und senken damit die Kosten für Kühlung und Heizung. So werten sie die Immobilie energetisch auf und erhöhen die Wohnqualität spürbar.

DuoTherm Benefits.

- Dynamisch steuerbarer Sicht- und Sonnenschutz
- Geschlossene Oberfläche beim Herunterlassen für mehr Privatsphäre
- Großes Energieeinsparpotenzial durch Wärmedämmung und sommerlichen Wärmeschutz
- Werterhalt der Immobilie durch zuverlässigen Wetterschutz
- Einbruchhemmung für erhöhte Sicherheit

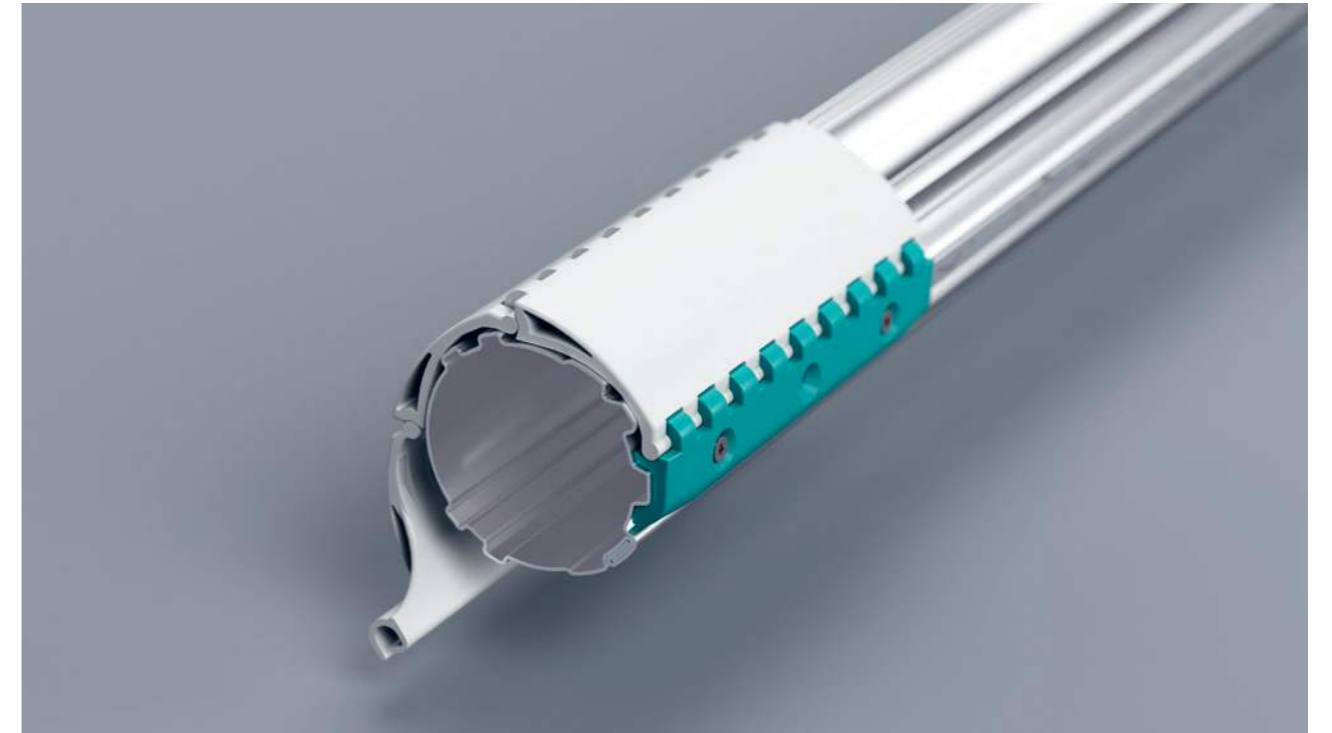


Neue Technik für neue Möglichkeiten. Rollladensysteme mit DuoTherm Antriebstechnik

Rollladensysteme mit DuoTherm Antriebstechnik skalieren den Rollladen auf ein höheres Niveau. Dafür haben wir das Kernstück des Aufsatzkastens neu gedacht und eine hocheffiziente Welle entwickelt. Das schafft Platz im Kasten und sorgt für mehr Gestaltungsfreiheit bei der Fassadenplanung.

Fortschrittliche Technologie.

In Verbindung mit dem neuen Wellenverbinder wickelt sich der Panzer nun noch runder und enger im Kasteninnenraum auf. So lässt sich nicht nur der Ballendurchmesser reduzieren. Es können auch kleinere Rollladenkästen eingesetzt werden – für größere Elementhöhen und eine bessere Integration in die Fassade.



Und optimierte Performance.

Mit dem neuen Wellenverbinder erhöht sich zudem die Sicherheit des Rollladens. Denn er erschwert das Hochschieben des Behangs durch unbefugte Hände. Auch der Farbabrrieb im Bereich der Aufhängung wird reduziert. So kann der Sonnenschutz auch langfristig mit makelloser Qualität begeistern.

DuoTherm Benefits.

- Kleinere Ballendurchmesser durch optimiertes Wickelverhalten
- Mehr Fensterfläche durch kleinere Kastengrößen
- Kompatibilität mit allen Antriebsarten und Bedienvarianten
- Einbruchhemmende Hochschiebesicherung durch starre Wellenverbinder

Immer das richtige Licht. DuoTherm Raffstores

DuoTherm Raffstores verdunkeln nicht einfach. Sie machen Licht zu einer lebendigen Erfahrung. Im Handumdrehen lässt sich zwischen verschiedenen Lichtstimmungen wechseln und die Atmosphäre im Raum gestalten. Ob hell durchfluteter Wohnraum oder Verdunkelung – dank stufenlos justierbarer Neigungswinkel lässt sich jederzeit regeln, wie viel Helligkeit in den Raum gelangt. Doch damit nicht genug: DuoTherm Raffstores schützen zuverlässig vor wechselnden Witterungseinflüssen und sorgen für ein ruhiges und gesundes Raumklima.



Design, das mehr verspricht.

Unterschiedliche Lamellengeometrien ermöglichen individuelle Beschattungssituationen. Abgestimmt auf den individuellen Einsatzzweck entstehen funktionale und ästhetische Lösungen, die den persönlichen Anforderungen entsprechen.



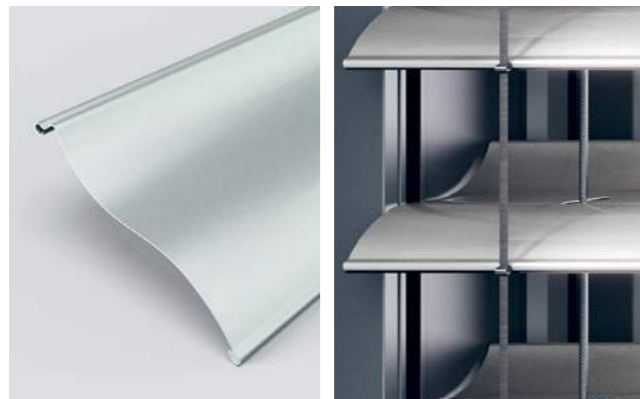
Flachlamelle.

Reduzierte Form für vollendeten Sichtschutz: Konkav-konvexe Lamellen bieten auch in Abschirmstellung eine gute Sicht nach außen. Sie können in beide Richtungen geschwenkt werden und mit einer geringen Pakethöhe punkten. Durch hohe Flexibilität halten sie starken Belastungen stand, ohne an Stabilität oder Form einzubüßen.



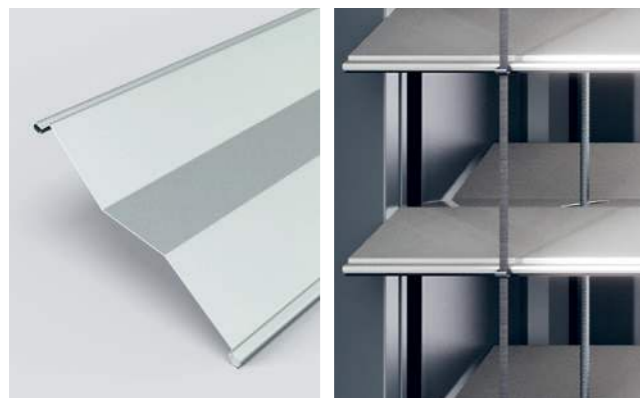
Randgebördelte Lamelle.

Die elegante Interpretation des Raffstores vereint die konkav-konvexe Form der Flachlamelle mit einem Plus an Stabilität und Beständigkeit. So ist das Fenster auch bei widrigen Witterungsverhältnissen perfekt geschützt.



Randgebördelte S-Lamelle.

Die S-Lamelle verbindet die Eigenschaften eines zuverlässigen Sichtschutzes mit optimaler Durchsicht nach draußen. Die geschwungene Form macht sie nicht nur besonders windbeständig. Sie trägt auch zu einer grazilen Optik und ausgesprochen weichen Lichtführung bei.



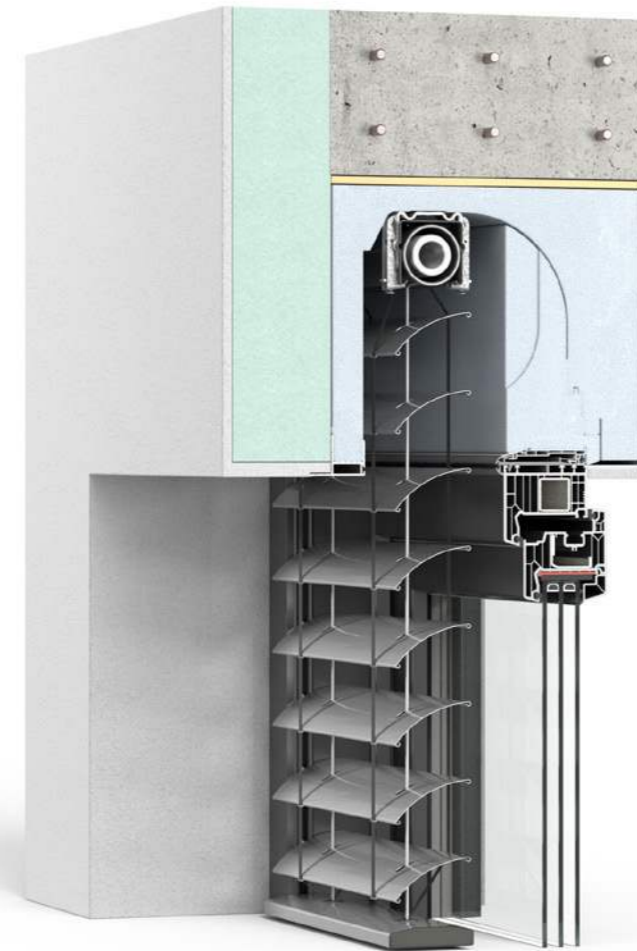
Randgebördelte Z-Lamelle.

In geschlossenem Zustand schließen Z-Lamellen besonders dicht ab und sorgen für eine moderne und geradlinige Optik sowie geringe Einsehbarkeit. Damit sind sie besonders für das Abdunkeln in Wohnräumen geeignet und können durch die Reflexion der Sonneneinstrahlung einen wirksamen Wetter- und Hitzeschutz bieten.



Faszinierende Farbvielfalt.

Mit der DuoTherm Farbkollektion bleibt kein Farbwunsch offen. Der Raffstore soll unauffällig in die Fassade integriert werden? Dezentle Töne sorgen für einen modernen, zeitlosen Look. Er soll deutliche Akzente setzen? Durch kontrastreiche Gestaltungsoptionen erhält das Gebäude eine individuelle Note.



Für große Fenster. Und großartige Ansichten.

Moderne Architektur beginnt an der Fassade. Mit ihrem individuellen Charakter wirken Raffstores selbst an großen Fensterflächen leicht und filigran – und sind doch so robust, dass sie Wind und Wetter widerstehen.

DuoTherm Benefits.

- Variabler Lichteinfall durch stufenlos verstellbare Neigungswinkel
- Auch in Abschirmstellung gute Sicht nach außen
- Sommerlicher Wärmeschutz
- Werterhalt der Immobilie durch zuverlässigen Wetterschutz
- Modernes Gestaltungselement für die Fassade



Für Räume mit Durchblick. Und Charakter.

DuoTherm ZIP-Screens

Klar in der Form und groß in der Wirkung: DuoTherm ZIP-Screens bieten Lichtregulierung und Sichtschutz in filigraner Eleganz. Ob lichtdurchlässig, blickdicht oder verdunkelnd – mit einer textilen Einbaulösung kann der Übergang zur Außenumgebung nach Wahl fließend oder abgrenzend gestaltet werden. So lässt sich neben der Verschattung auch die Raumatmosphäre individuell regulieren. Denn die witterungsbeständigen Hightechgewebe fangen einen Großteil der Wärme schon vor dem Fenster ab und schützen vor Sonneneinstrahlung und Überhitzung.



Vielfältige Gestaltungsoptionen. Mit der DuoTherm Materialvielfalt.

DuoTherm ZIP-Screens sind langlebig im Gebrauch und nachhaltig in den verwendeten Materialien. Sie werden aus hochwertigen Geweben gefertigt, die witterungsbeständig, pflegeleicht und recycelbar sind. Je nach Gewebeart kann ein lichtdurchlässiger oder blickdichter Sonnenschutz geschaffen werden, der mit hohem thermischen Nutzen aufwarten kann.



Mermet Satiné 5500.

- Gewicht: 520 g/m²
- Brennverhalten: B1/DIN 4102-1
- Optimaler Sicht-/Lichtkomfort
- PVC-ummanteltes Glasfasergewebe



Soltis 86.

- Gewicht: 380 g/m²
- Brennverhalten: B1/DIN 4102-1
- Optimaler Sicht-/Lichtkomfort
- PVC-beschichtetes Polyestergewebe



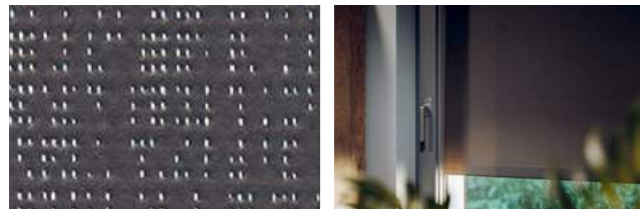
Soltis 92.

- Gewicht: 420 g/m²
- Brennverhalten: B1/DIN 4102-1
- Optimaler Sicht-/Lichtkomfort
- PVC-beschichtetes Polyestergewebe



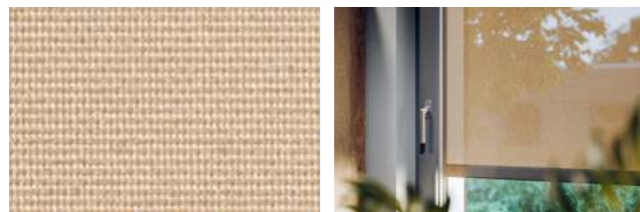
Mermet Satiné 21154 (Blackout).

- Gewicht: 660 g/m²
- 100% lichtundurchlässig
- PVC-ummanteltes Glasfasergewebe



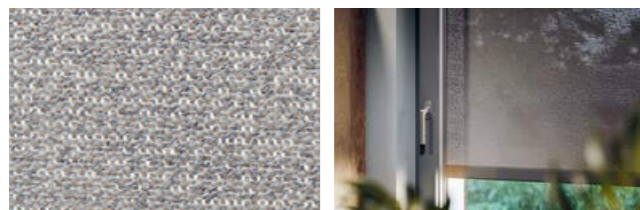
Soltis Blackout.

- Gewicht: 650 g/m²
- Brennverhalten: B1/DIN 4102-1
- 100% lichtundurchlässig
- PVC-beschichtetes Polyestergewebe



Starscreen.

- Gewicht: 220 g/m²
- Brennverhalten: B1/DIN 4102-1
- Optimaler Sicht-/Lichtkomfort
- PVC-freies Polyestergewebe



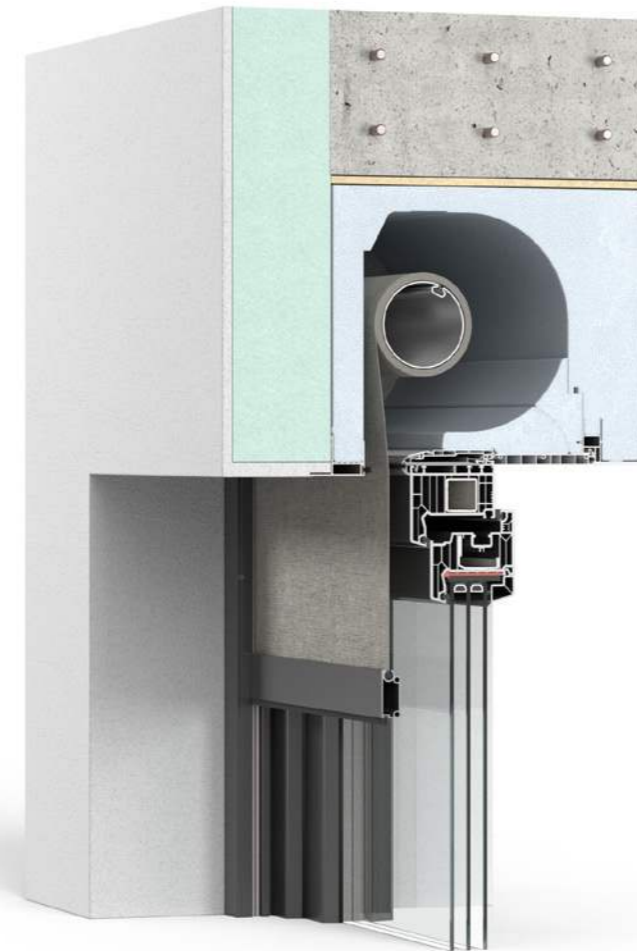
Twilight Pearl.

- Gewicht: 330 g/m²
- Brennverhalten: B1/DIN 4102-1
- Optimaler Sicht-/Lichtkomfort
- PVC-freies Polyestergewebe



Design und Farbe. Perfekt kombiniert.

Die DuoTherm Farbkollektion bietet große Gestaltungsfreiheit für den individuellen Sonnenschutz. So ist neben optischer Vielfalt für nützliche Funktionalität gesorgt. Während helle Farben die Sonnenstrahlung reflektieren, absorbieren dunkle Töne Licht und bieten eine gute Sicht nach draußen.

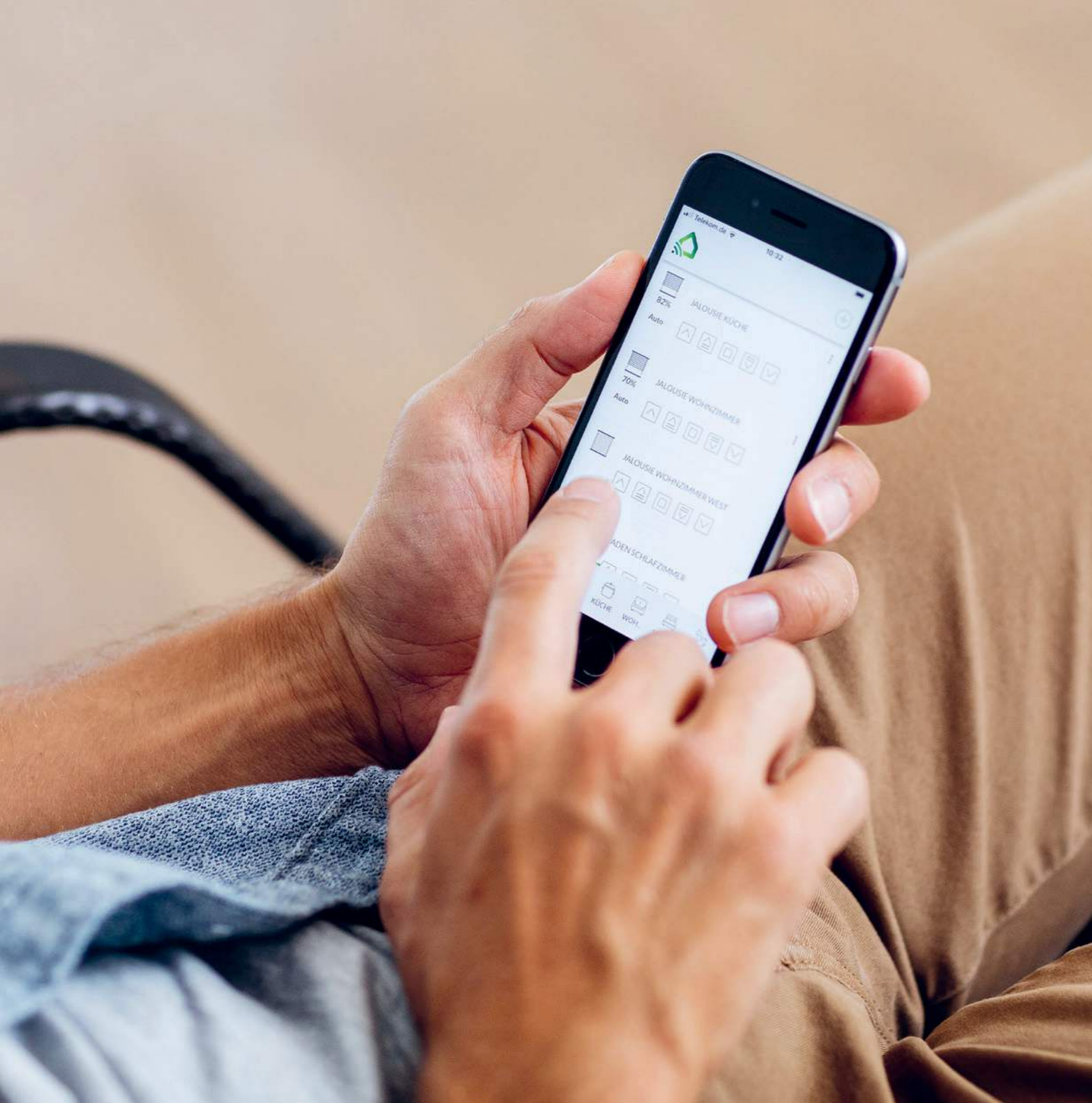


Windstabiler Sicht- und Sonnenschutz.

DuoTherm ZIP-Screens kombinieren die Vorzüge einer formschönen Beschattung mit einem Plus an Sicherheit. Dank ihres zuverlässigen Führungssystems widerstehen sie auch stärkerem Wind und sind praktisch wartungsfrei.

DuoTherm Benefits.

- Lichtdurchlässige Stoffe und abdunkelnde Gewebe für hohen visuellen und thermischen Komfort
- Effektiver Hitzeschutz mit nahezu vollständiger UV-Absorption
- Ideale Lösung bei großen Fensterflächen
- Werterhalt der Immobilie durch zuverlässigen Sonnenschutz
- Modernes Gestaltungselement für die Fassade



Komfort erleben.

Clevere Funktionen für ein smartes Zuhause

DuoTherm Sicht- und Sonnenschutzsysteme stellen den Menschen in den Mittelpunkt. Sie sind intuitiv zu gebrauchen und auf die täglichen Bedürfnisse zugeschnitten. Mit intelligenten Funktionen und Bedienkonzepten werden sie zusätzlich smart. So lassen sich Licht und Schatten ganz automatisch steuern – per Schalter, App oder Sprachbefehl. Und sogar von unterwegs.

Bequem und leise. Intelligente Antriebstechnik.

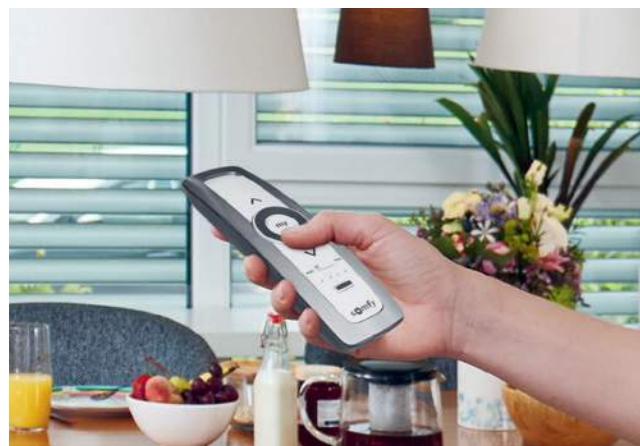
Ein leiser Antrieb sorgt für akustischen Komfort. Er regelt die Position des Behangs automatisch – sanft und mit hoher Präzision. Ob Hinderniserkennung, Festfrierschutz oder integrierte Rückmelde- und Routingfunktion – der richtige Motor macht den Rollladen smart. Besonders komfortabel: Mit funkbasierten Bedienoptionen erfolgt die Hausautomatisierung sicher ohne zusätzliche Verkabelungen in der Wand. So lassen sich alle Komponenten drahtlos vernetzen und besonders komfortabel steuern.



Wohlfühlen lässt sich steuern. Der Stella E300D.

Der Rollladenmotor Stella E300D ist die ideale Ergänzung für den DuoTherm Neubauaufsatzkasten. Er ist perfekt auf die Konstruktion des Rollladenkastens abgestimmt und kann auch in schmalen Elementen eine reibungslose Funktion für mehr Komfort im Alltag bieten. Der Motor schaltet per Drehmomentabschaltung ab oder lässt sich präzise für eine perfekte Endpunkteinstellung justieren. So lässt sich der Behang jederzeit komfortabel und auf Wunsch sogar intelligent bedienen.





**Mehr als nur hoch und runter.
Funkhandsender.**

Licht und Schatten steuern. Oder beides gleichzeitig. Mit einem Funkhandsender liegen die Vorteile komfortablen Wohnens auf der Hand. Die Bedienung des Sonnenschutzes erfolgt einfach und flexibel mit nur einem Gerät. Die Lieblingsposition festlegen, den Behang herunterfahren oder die Neigung der Lamellen punktgenau einstellen – mit intelligenten Funktionen für Funkhandsender erfüllt das Zuhause viele Anforderungen und wird dank optionaler Vernetzbarkeit auf Wunsch auch smart.



**Komfort auf Knopfdruck.
Wandsender.**

Smarte Bedienelemente machen die Steuerung des Sonnenschutzes leicht. Mit einem Wandsender wird aus einem DuoTherm Rollladen ein intelligenter Helfer, dessen Funktionen sich individuell festlegen lassen: So reicht ein Fingertippen aus, um die bevorzugte Behangposition abzurufen, Rollladen einzeln zu steuern oder in Gruppen zusammenzufassen.



**Mehr Kontrolle. Und mehr Möglichkeiten.
Smart-Home-Systeme.**

Smart-Home-Systeme ermöglichen automatische Abläufe und grenzenlose Flexibilität. So passt sich der Sonnenschutz individuellen Wünschen an und sorgt durch Szenarien, festgelegte Fahrzeiten oder Sprachsteuerung für erhöhten Komfort. Doch damit nicht genug: Dank Funktechnologie lassen sich unzählige weitere Funktionen in die Haussteuerung einbinden und auch nachträglich erweitern. Ob Beleuchtung, Heizung oder Alarmanlage – im Smart Home sind der Vernetzung keine Grenzen gesetzt.



**Funktionen, die Sicherheit geben.
Smarte Sicherheitslösungen.**

Dank cleverer Sensoren erkennt das Smart Home Bedrohungen, noch bevor sie zu Gefahren werden. Die Rollläden fahren von selbst herunter und bieten dank effektiver Anwesenheitssimulation erhöhten Einbruchschutz. Sie richten sich vollautomatisch nach dem Gang der Sonne aus und verhindern das Aufheizen der Räume. In Kombination mit Rauchmeldern machen sie zudem alle Flucht- und Rettungswege frei, um auch im Ernstfall für Sicherheit zu sorgen.

Eine gesunde Luftqualität. Für ein gesundes Wohnklima.

Thermo NB 4.0 Neubauaufsatzkasten mit Aereco ZUROH 100/110 Zuluftsystm.

Eine kontinuierliche Frischluftzufuhr ist für den Erhalt der Gesundheit ebenso entscheidend wie für den Schutz der Bausubstanz. Das Zuluftsystm Aereco ZUROH 100/110 erweitert den Funktionsumfang des DuoTherm Thermo NB 4.0 Neubauaufsatzkastens um eine bedarfsgerechte Wohnraumlüftung – ohne in das Fassadenbild einzugreifen.

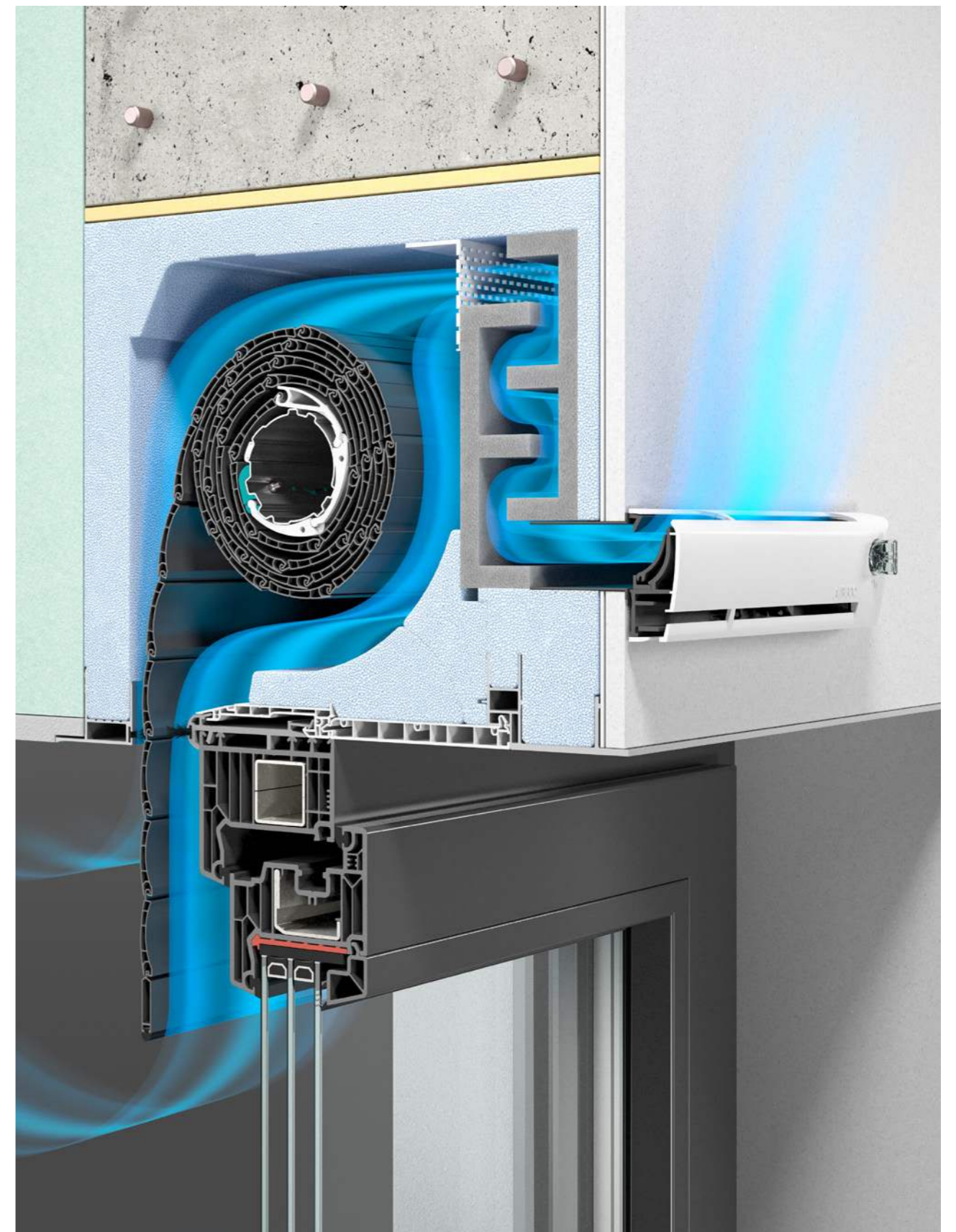


Intelligente Frischluftzufuhr.

Der integrierte Feuchtesensor des Aereco ZUROH 100/110 Zuluftsystms sorgt für eine bedarfsgerechte Steuerung der Frischluftzufuhr. Die Lufteinströmung erfolgt auf Basis des natürlichen Druckausgleichs, während die Entlüftung über ein zentrales Abluftelement erfolgt.

Kontrollierte Wohnraumlüftung.

Die vertikale Eintrittsöffnung sorgt für einen kontrollierten Luftwechsel und verhindert Zugluft automatisch. Durch den Einsatz des Verschluss- und Öffnungshebels kann das Element manuell geöffnet oder geschlossen werden. So ist es jederzeit möglich, flexibel auf individuelle Bedürfnisse zu reagieren.



Ruhiger leben. Mit System.

Integrierte Schallschutzlösungen von DuoTherm.

Der Thermo NB 4.0 Neubauaufsatzkasten zeichnet sich durch eine hohe Schalldämmung über den gesamten Frequenzbereich aus. Die labyrinthische Luftführung lenkt Schallwellen mehrfach um. So wird die Störung durch Umgebungsgeräusche reduziert und der Wunsch nach Frischluft erfüllt.



Sicherheit spüren.

DuoTherm Lösungen für mehr Sorglosigkeit im Alltag

Ein umfassender Schutz gibt Vertrauen: DuoTherm Sicherheitslösungen machen aus einem Ort ein Zuhause, das Ruhe und Geborgenheit schenkt. Sie passen auf, wenn sonst keiner aufpasst, und geben das Gefühl, immer auf der sicheren Seite zu sein. Ob Absturzsicherung oder Insektenschutz – auf Qualität von DuoTherm ist immer Verlass.



Nie mehr Ärger mit Insekten. DuoTherm Insektenschutz.

Mit nur einem Handgriff sperrt der clevere Insektenschutz von DuoTherm alle ungebetenen Gäste aus. Er fügt sich dezent in die Architektur des Gebäudes ein, ohne die äußere Ansicht zu beeinträchtigen, und lässt sich vollständig im Rollladenkasten verbergen. Egal ob werkseitig integriert oder nachgerüstet – DuoTherm Rollläden mit Insektenschutz erfüllen die höchsten Ansprüche an ein sicheres Zuhause.



Qualität, die Leben schützt. DuoTherm Absturzsicherung.

Sicherheit sollte man nicht sehen, aber spüren: Integrierte Fallschutzlösungen für DuoTherm Aufsatzkästen setzen Maßstäbe, wenn es um Stabilität und den Schutz bei bodentiefen Fenstern geht. Sie erfüllen das Bedürfnis nach maximaler Sicherheit und den Wunsch nach lichtdurchfluteten Räumen. Mit ihrer filigranen und stilvollen Optik integrieren sie sich harmonisch in jede Fassade und gewähren einen uneingeschränkten Blick nach draußen.



Qualität braucht Training. Und Erfahrung. DuoTherm Serviceleistungen für Fachpartner

Wir stellen die höchsten Anforderungen an uns selbst und qualifizieren unsere Fachpartner für alle Herausforderungen im täglichen Geschäft. Von der Kundengewinnung bis zur Serviceunterstützung widmen wir unsere Aufmerksamkeit auch dem kleinsten Detail. Ein umfassendes Portfolio, ständige Produktverbesserungen und ein zuverlässiges Logistiksystem bieten einen klaren Wettbewerbsvorteil. So lassen sich selbst anspruchsvollste Projekte realisieren und beinahe alle Kundenwünsche erfüllen. Ein Plus für das Handwerk: Jede unserer Lösungen ist nicht nur auf die Bedürfnisse des Kunden, sondern auch auf eine einfache Handhabung und Montage zugeschnitten.



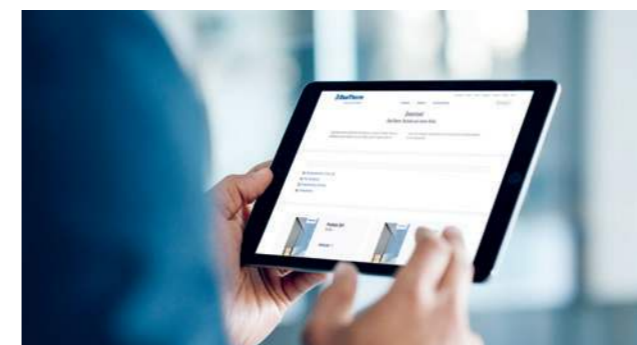
Chancen erkennen. Vorteile sichern.

Wir verstehen unser Handwerk. Und unterstützen unsere Partner. Egal ob Seminar, technischer Support oder aktive Verkaufsunterstützung – wir setzen auf schnelle Antworten, persönliche Beratung und starke Partnerschaften.



DuoTherm Schulungen.

In den DuoTherm Schulungen geben wir unser Know-how an das Handwerk weiter. Wir machen die Vorzüge unserer Lösungen greifbar und bringen unsere Partner auf den aktuellen Stand. Mit praxisorientierten Workshops und Schulungen vermitteln wir fundiertes Fachwissen und eine hohe Beratungskompetenz. Überzeugen Sie sich selbst, um auch Ihre Kunden zu begeistern.



DuoTherm PartnerNet.

Informiert an jedem Ort – und zu jeder Zeit: PartnerNet ist das Service-Portal für autorisierte DuoTherm Partner, Fachhändler und Distributoren. Ob Montageanleitungen, Preislisten oder News zum DuoTherm Produktsortiment – in unserem professionellen Nutzerbereich haben Sie mit nur einem Blick den Überblick.

Qualität made in Germany.

DuoTherm Sicht- und Sonnenschutzsysteme

Seit über 20 Jahren entwickelt DuoTherm Sicht- und Sonnenschutzsysteme, die die Anforderungen der Menschen im Blick behalten und das Leben im Alltag erleichtern. Sie ermöglichen ein umfassendes Komforterlebnis, bei dem Qualität, Funktion und hohe Gestaltungsfreiheit an erster Stelle stehen. Denn DuoTherm Rollläden, Raffstores und ZIP-Screens spenden mehr als nur Schatten. Sie bieten Möglichkeiten, die von der Energieeinsparung bis zum Smart Home reichen.



Eine Marke der StellaGroup.

Mit über 17 Tochtergesellschaften in Frankreich, Deutschland, den Niederlanden und Großbritannien zählt die StellaGroup zu den führenden Anbietern von Verschluss-, Sicherheits- und Sonnenschutzlösungen im europäischen Raum. Mit drei Standorten in Deutschland trägt DuoTherm zum Erfolg der Unternehmensgruppe bei, die durch renommierte Markenqualität und ein breites Produktsortiment nahezu jedes Kundenbedürfnis erfüllt.

StellaGroup





A StellaGroup Company

DuoTherm Rolladen GmbH

Hauptniederlassung:
Gewerbegebiet Zingsheim-Süd 10
53947 Nettersheim-Zingsheim, Deutschland
Telefon +49 2486 8008-0
Telefax +49 2486 8008-20

Werk Herborn:
Schönbacherstr. 39
35745 Herborn, Deutschland
Telefon +49 2772 5745-0
Telefax +49 2772 5745-29

Werk Ahaus:
Harmate 32
48683 Ahaus, Deutschland
Telefon +49 2561 9820-0
Telefax +49 2561 9820-20

www.duotherm-rolladen.de
info@duotherm-rolladen.de

